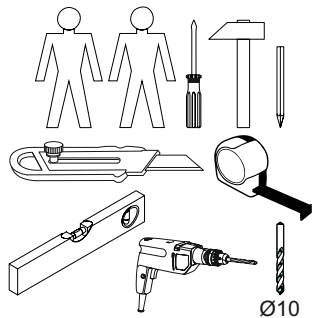
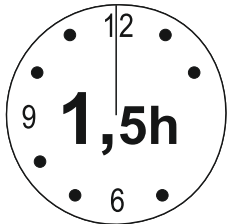
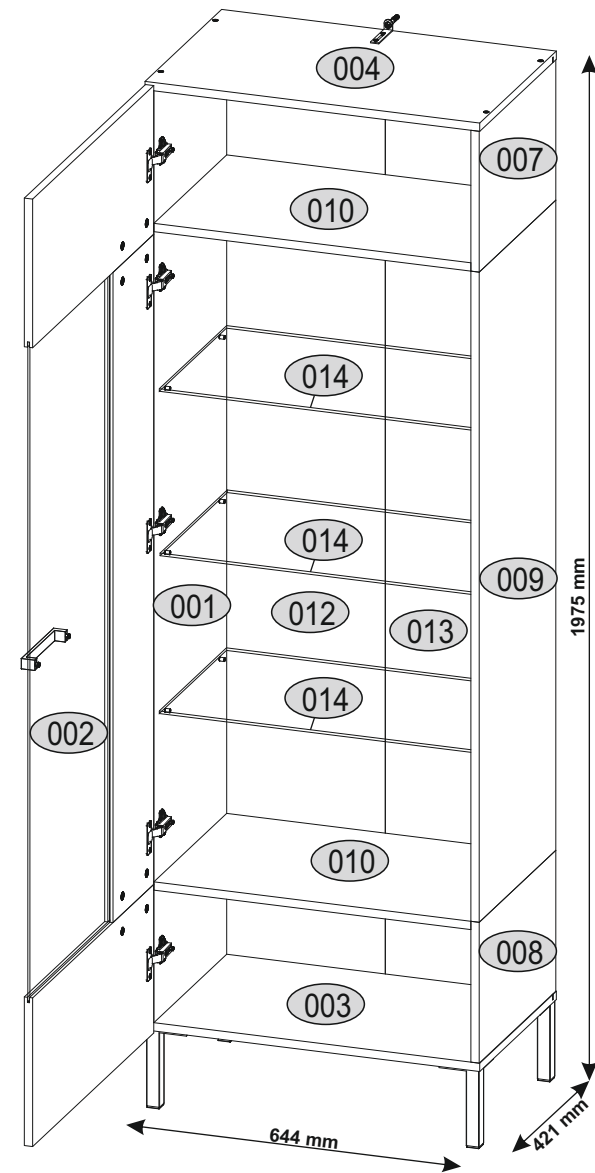
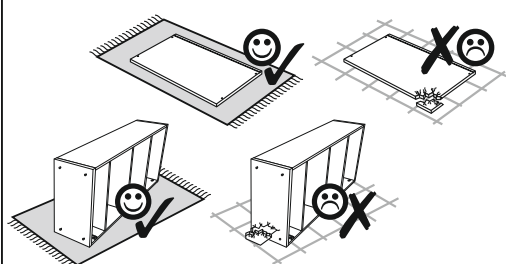
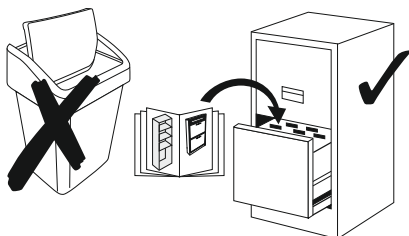


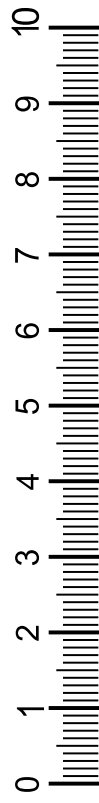
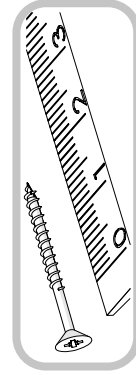
# SANTANA 1W



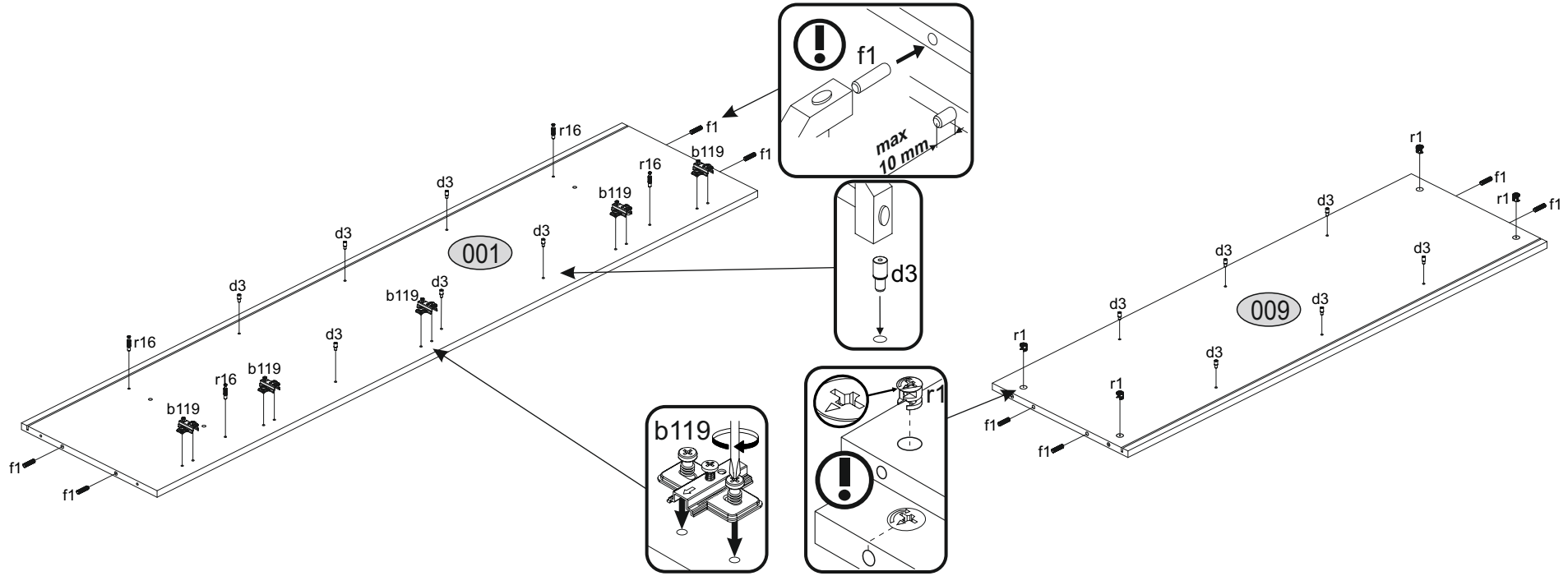
001	1793	405	16	1	1/3
002	1823	639	16	1	3/3
003	644	405	16	1	1/3
004	644	405	16	1	1/3
007	271	405	16	1	1/3
008	271	405	16	1	1/3
009	1251	405	16	1	1/3
010	610	385	16	2	1/3
012/013	1811	313	2,5	2	1/3
014	608	355	5	3	2/3
				1	1/3



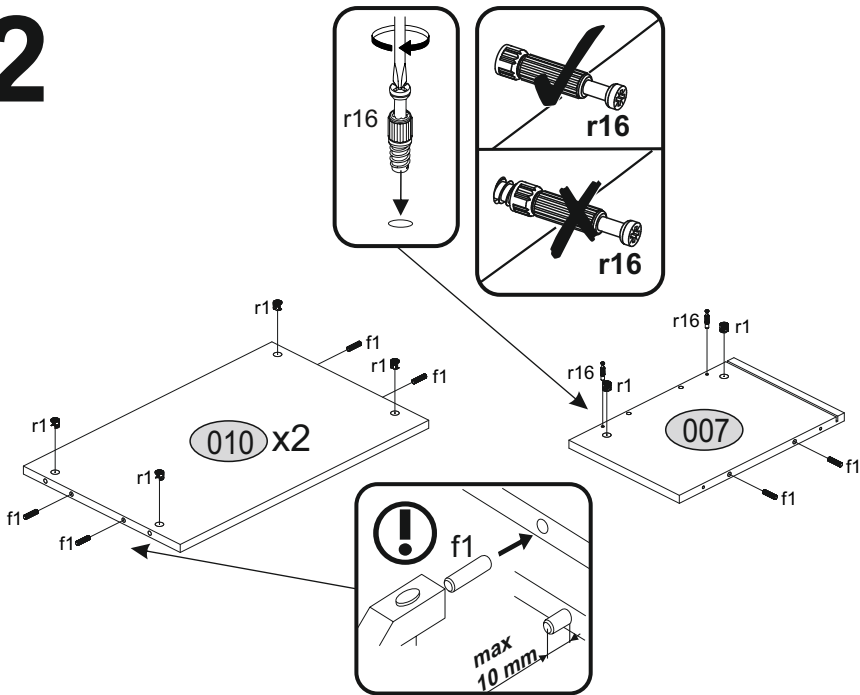
<p>x10 l2</p> 	<p>x5 a14</p> 	<p>x5 b119</p> 	<p>x1 c412.048</p> 
<p>x12 d3</p> 	<p>x8 e1</p> <p>Ø7x50</p> 	<p>x20 f1</p> <p>Ø8x30</p> 	<p>x1 f3</p> <p>Ø10x50</p> 
<p>x4 k311.054</p> 	<p>x1 n14</p> 	<p>x2 n260.01.007</p> 	<p>x1 p17</p> <p>Ø6x50</p> 
<p>x2 p39</p> <p>Ø4x20</p> 	<p>x40 p25</p> <p>Ø3.5x16</p> 	<p>x16 r1</p> 	<p>x4 r10</p> 
<p>x8 r16</p> 	<p>x20 s2</p> 	<p>x2 o1</p> 	<p>x1 z1</p> 



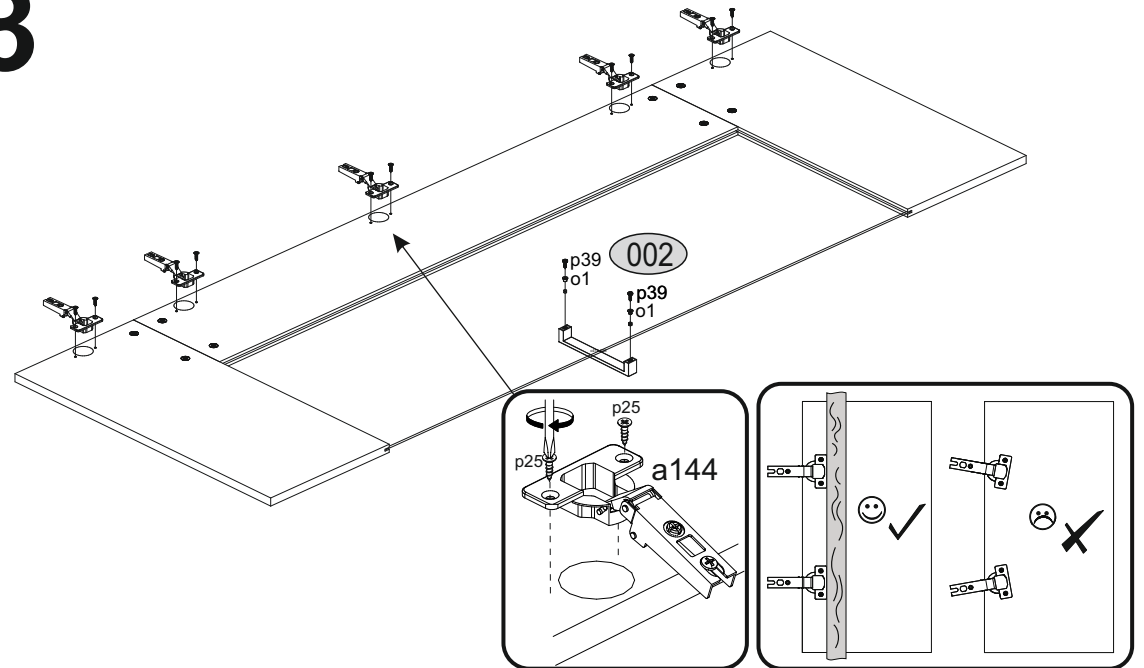
# 1



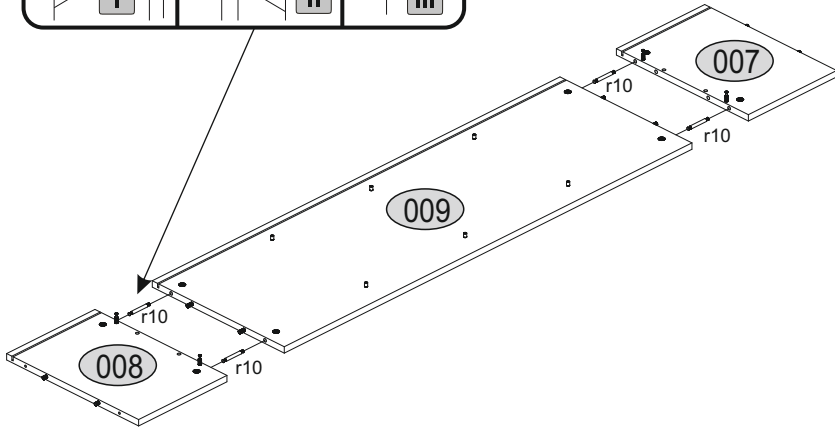
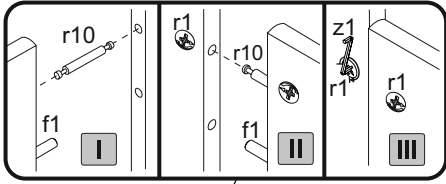
# 2



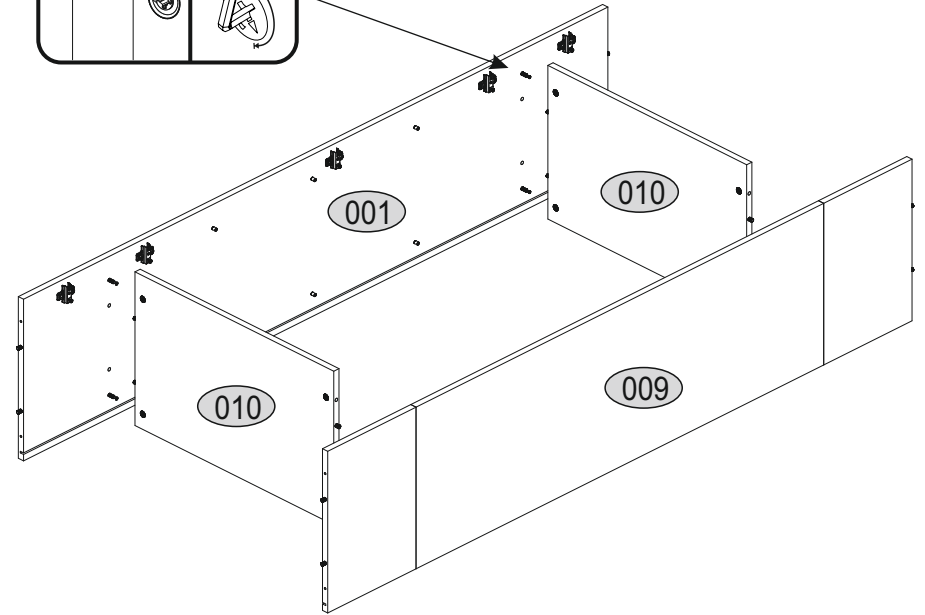
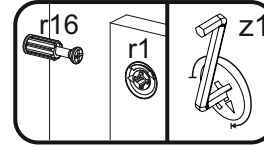
# 3



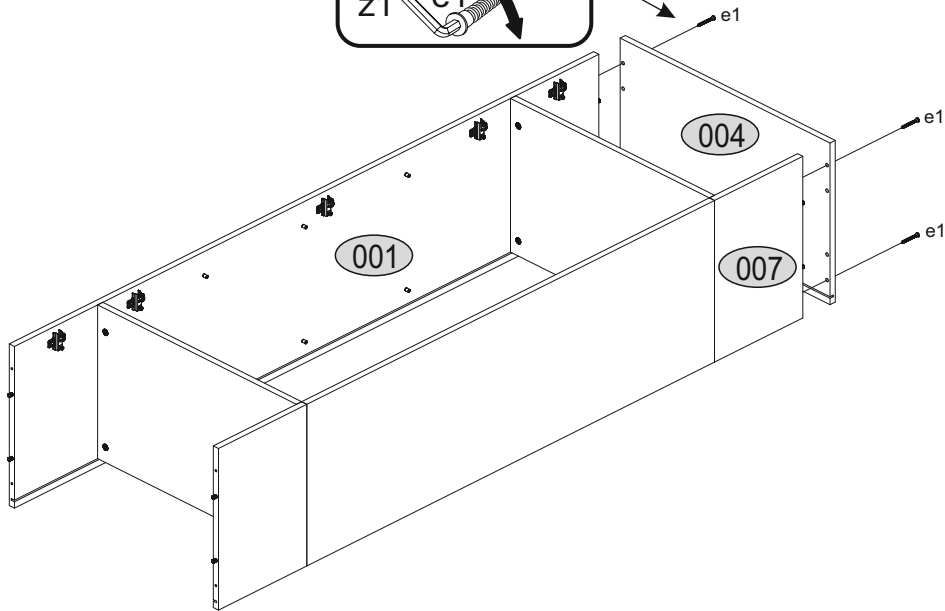
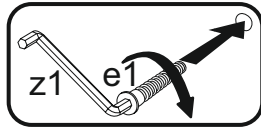
# 4



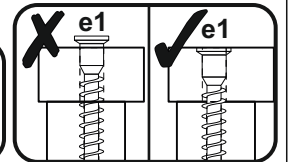
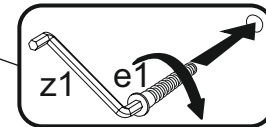
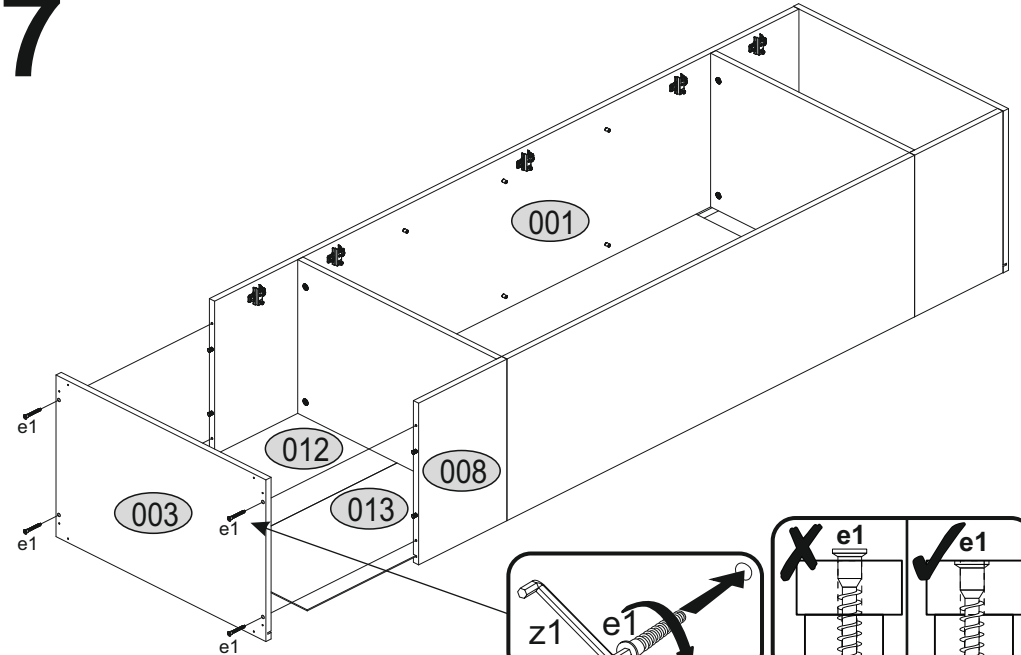
# 5



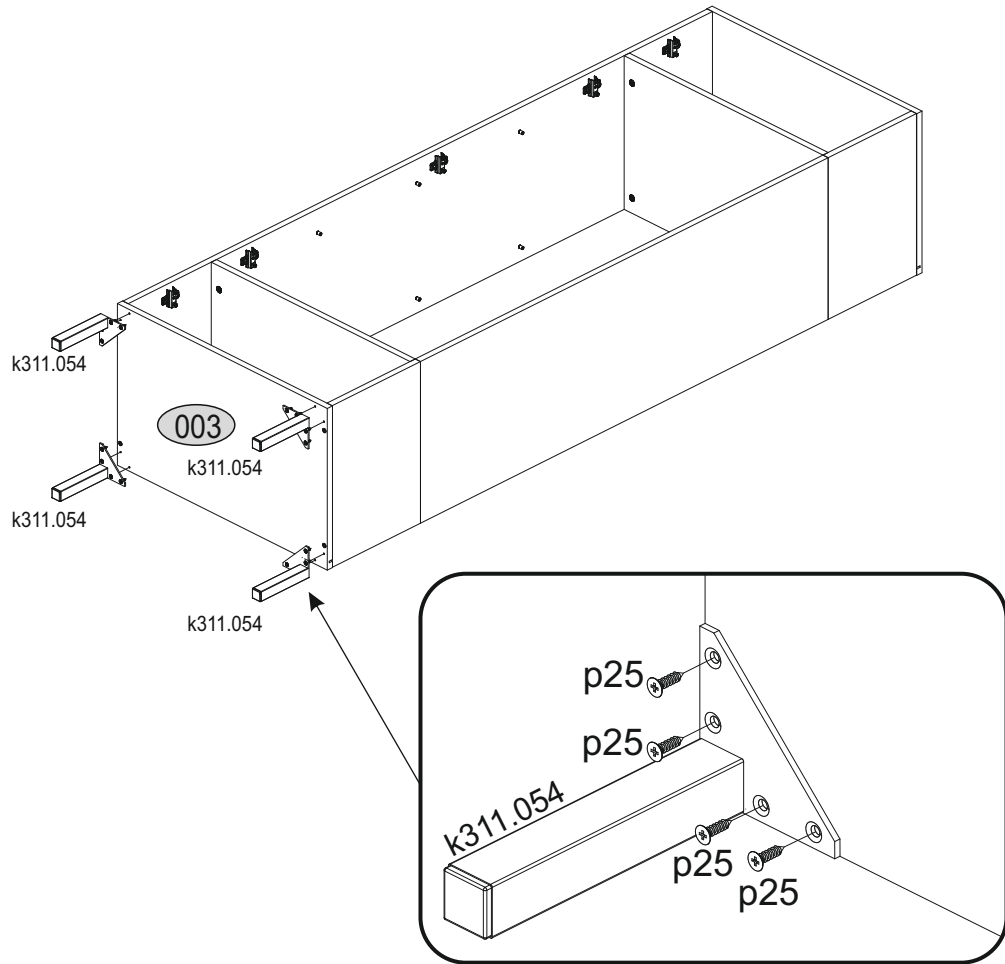
# 6



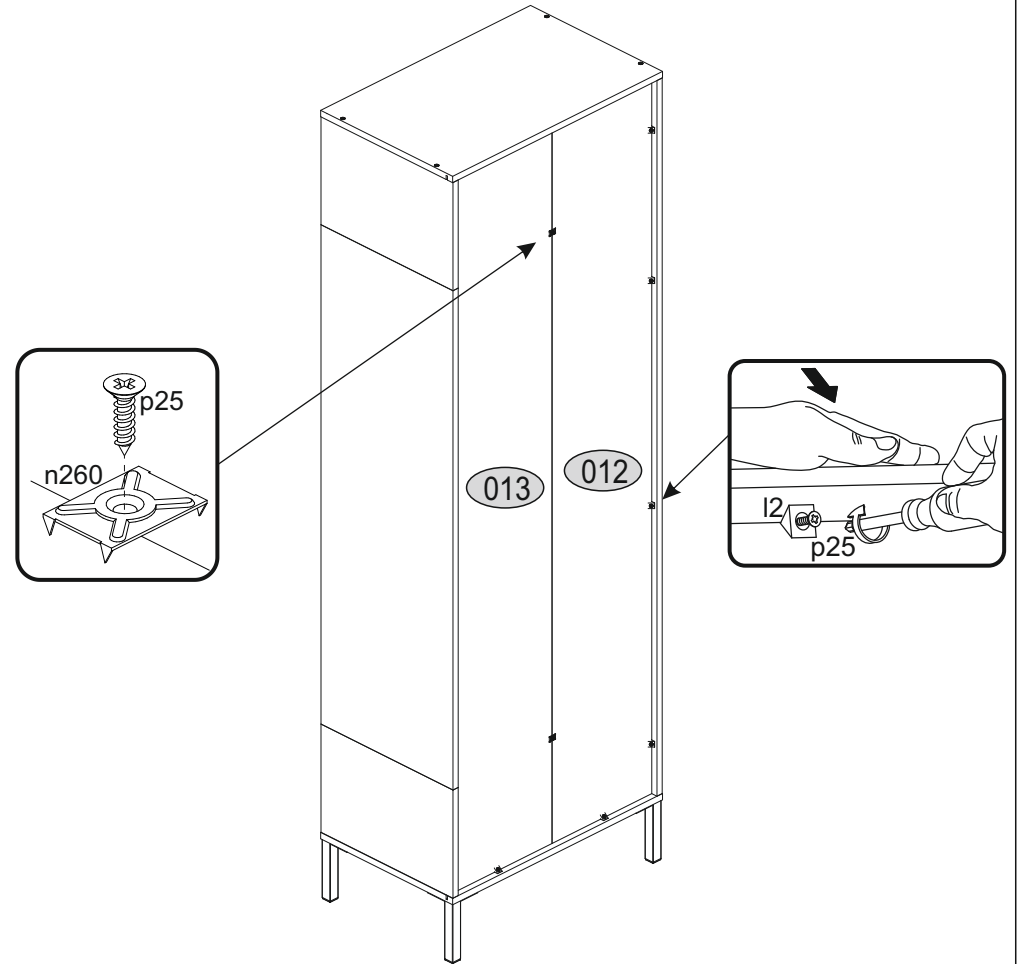
# 7



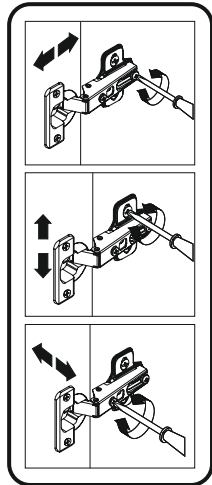
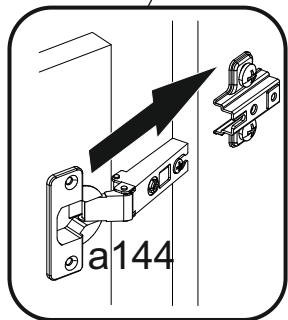
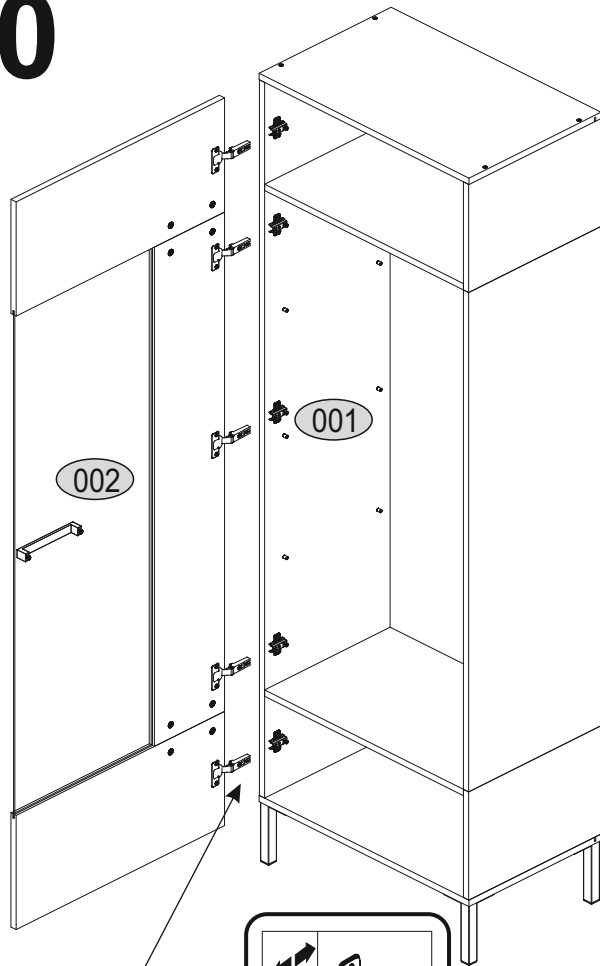
# 8



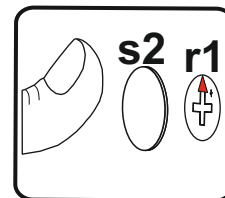
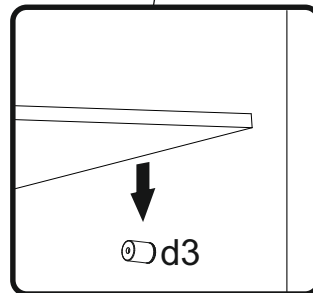
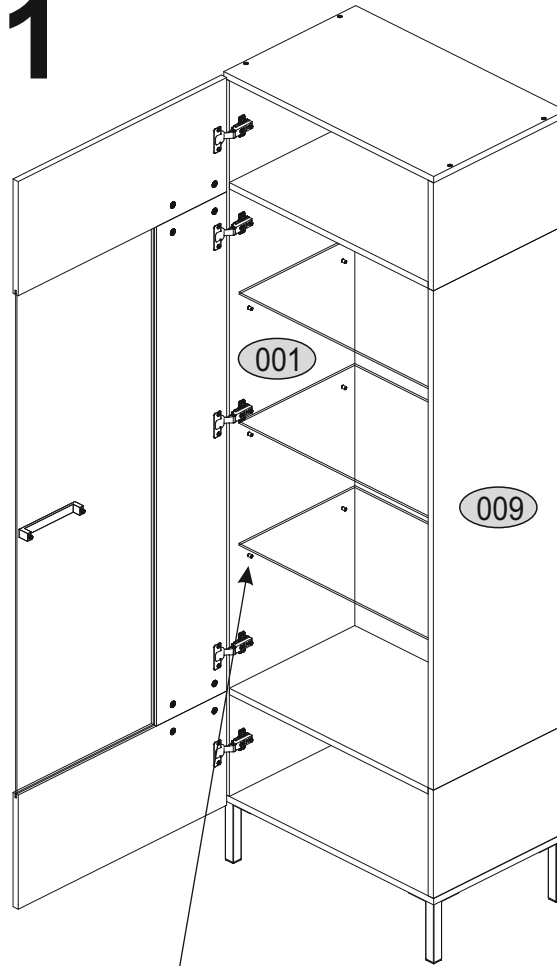
# 9



# 10



# 11



# 12

